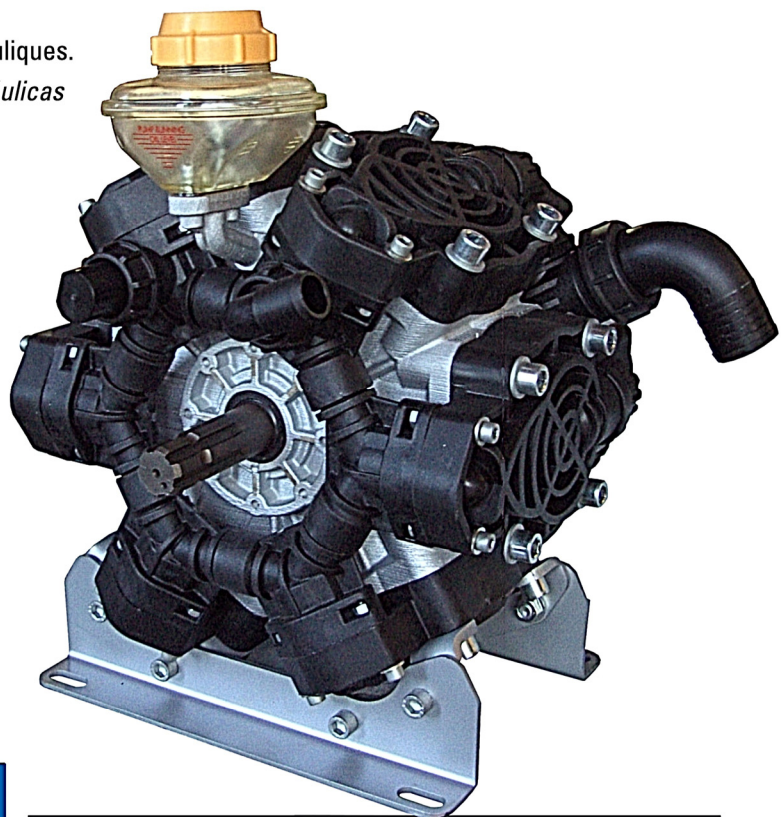
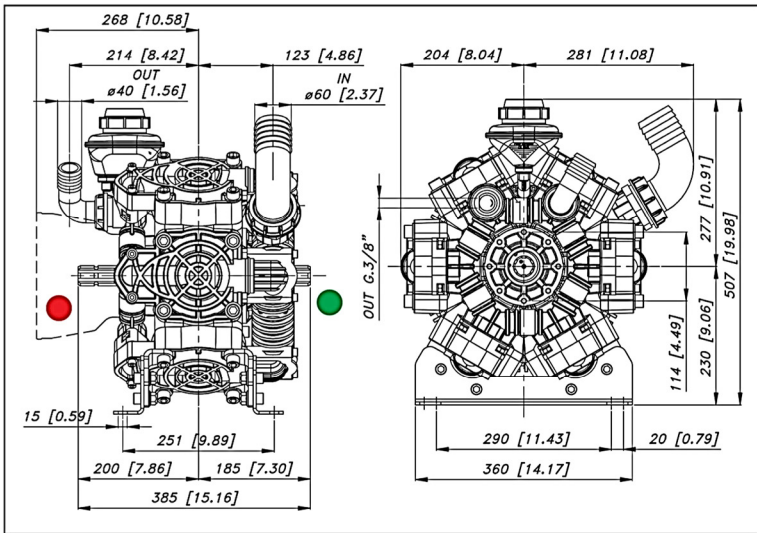


POLY 2400

15.1050.97.3 - VD
15.1051.97.3 - VM

Pompa a 6 membrane-pistone semidrauliche.
Pompe à 6 piston-membranes semi-hydrauliques.
Bomba de 6 membranas-pistón semi-hidráulicas



Caratteristiche tecniche Caractéristiques techniques Características técnicas			Mod. POLY 2400		
g/min; t/min; rev./min.	g/min	R.P.M.	550	550	
Potenza - Puissance - Potencia	KW	HP	11,4	15,3	
Peso - Poids - Peso	kg	lb	45	99,2	
Dislivello aspirazione Pression négative Presión negativa	MAX	M	ft	1,5	4,9
	Servizio discontinuo Emploi discontinu Servicio discontinuo	mt	ft	3	9,8
Ø Aspirazione - Aspiration - Aspiración	mm	in	60	2"3/8	
Ø Mandata - Refoulement - Presión	mm	in	40	1"9/16	
Max. Temperatura - Température - Temperatura	°C	°F	60	140	
Tipo olio - Type huile - Tipo aceite	SAE	W	30	30	
Capacità olio - Capacité huile - Capacidad aceite	lt	U.S.G.	4,36	1,12	

TABELLA RENDIMENTI - TABLEAU DES PERFORMANCES TABLA DE RENDIMIENTOS

POLY 2400		g/min. - t/min. - rev./min.							
BAR	P.S.I.	400		450		500		550	
		L/min. USGPM	Kw HP	L/min. USGPM	Kw HP	L/min. USGPM	Kw HP	L/min. USGPM	Kw HP
2	29	291 76,9	1,1 1,5	327 86,5	1,3 1,7	364 96,1	1,4 1,9	400 105,7	1,6 2,1
5	72,5	288 76,1	2,8 3,8	324 85,6	3,2 4,3	360 95,6	3,5 4,7	396 104,6	3,9 5,2
10	145	285 75,3	5,6 7,5	320,7 84,7	6,3 8,4	356 94,2	7,0 9,3	392 103,6	7,7 10,3
15	218	282 74,6	8,3 11,1	317 83,9	9,4 12,5	353 93,2	10,4 13,9	388 102,5	11,4 15,3

ALBERO POMPA - ARBRE POMPE - CIGÜEÑAL BOMBA

