



22  
l/min

5.8  
USGPM



20  
bar

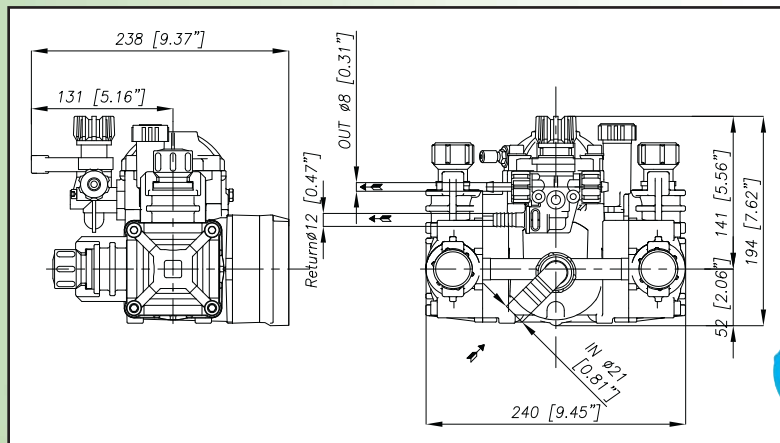
290  
P.S.I.

## POLY2020 RT2 94.8501.97.3

Pompa a 2 membrane-pistone semidrauliche, con riduttore incorporato, completa di valvola di regolazione pressione.  
Versioni disponibili: "RT2" - Per motori termici 2 tempi in versione I.B.

Pompe à 2 piston-membranes semi-hydrauliques, avec réducteur incorporé, équipée de régulateur de pression.  
Versions disponibles: "RT2" - Pour moteurs à essence à 2 temps en version I.B.

Bomba de 2 membranas-pistón semi-hidráulicas, con reductor incorporado y válvula reguladora de presión.  
Versiones disponibles: "RT2" - Para motores térmicos de 2 tiempos en versión I. B.



Optional Option Opcional

Caratteristiche tecniche Caractéristiques techniques Características técnicas			POLY 2020 RT2		
g/min; t/min; rev./min.	g/min	R.P.M.	650	650	
Potenza - Puissance - Potencia	KW	HP	0,8	1,1	
Peso - Poids - Peso	kg	lb	5,6	12,3	
Dislivello aspirazione Pression négative Presión negativa	MAX	M	ft	1	3,3
		mt	ft	/	/
Servizio discontinuo Emploi discontinuo Servicio discontinuo					
Ø Aspirazione - Aspiration - Aspiración	mm	in	20	13/16"	
Ø Mandata - Refoulement - Presión	mm	in	8	5/16"	
Max. Temperatura - Température - Temperatura	°C	°F	60	140	
Tipo olio - Type huile - Tipo aceite	SAE	W	30	30	
Capacità olio - Capacité huile - Capacidad aceite	lt	U.S.G.	0,7	0,18	

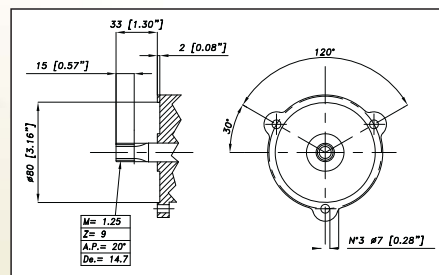
### TABELLA RENDIMENTI - TABLEAU DES PERFORMANCES TABLA DE RENDIMIENTOS

POLY 2020 RT2		g./min. - t/min. - rev./min.							
		500		550		600		650	
BAR	P.S.I.	L/min. USGPM	Kw HP	L/min. USGPM	Kw HP	L/min. USGPM	Kw HP	L/min. USGPM	Kw HP
2	29	16,9 4,5	0,1 0,1	18,6 4,9	0,1 0,1	20,3 5,4	0,1 0,1	22,0 5,8	0,1 0,1
10	145	15,4 4,1	0,3 0,5	16,9 4,5	0,4 0,5	18,5 4,9	0,4 0,5	20,0 5,3	0,4 0,6
15	217,5	14,8 3,9	0,5 0,7	16,2 4,3	0,5 0,7	17,7 4,7	0,6 0,8	19,2 5,1	0,6 0,9
20	290	14,6 3,9	0,7 0,9	16,1 4,2	0,7 1,0	17,5 4,6	0,8 1,0	19,0 5,0	0,8 1,1

## MTP POLY 2020 RT2 CM46 - 94.8509.97.3



ALBERO POMPA  
ARBRE POMPE  
CIGÜEÑAL BOMBA



**BERTOLINI**  
pumps