



22  
l/min

5.8  
USGPM



20  
bar

290  
P.S.I.

## POLY2020 RT4

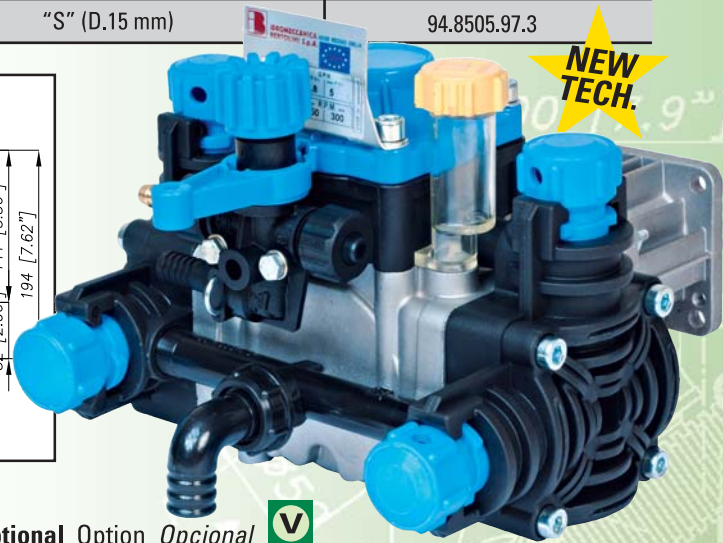
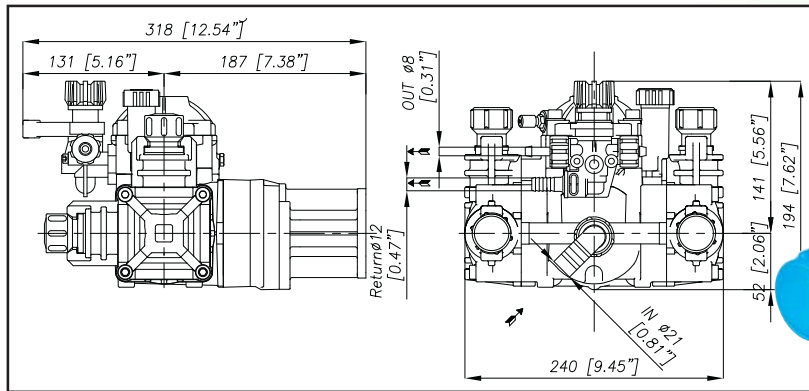
94.8502.97.3  
94.8506.97.3  
94.8505.97.3

Pompa a 2 membrane-pistone semidrauliche, con riduttore incorporato, completa di valvola di regolazione pressione. Predisposta per motori termici a 4 tempi.

Pompe à 2 piston-membranes semi-hydrauliques, avec réducteur incorporé, équipée de régulateur de pression. Pour moteurs à essence 4 temps.

Bomba de 2 membranas- pistón semi-hidráulicas con reductor incorporado y válvula reguladora de presión. Para motores térmicos de 4 tiempos.

Mod. pompa - Modèle pompe Modelo bomba	Motore - Moteur Motor	Versione albero - Version arbre Versión cigüeñal	Cod. pompa - Réf.pompe Código bomba
POLY 2020 RT4	tutti - tous - todos	SAE 3/4"	94.8502.97.3
	HONDA G 100	"Q" (D.15.8 mm)	94.8506.97.3
	HONDA G 100	"S" (D.15 mm)	94.8505.97.3



Caratteristiche tecniche Caractéristiques techniques Características técnicas		POLY 2020 RT4	
g/min; t/min; rev./min.	g/min R.P.M.	650	650
Potenza - Puissance - Potencia	KW HP	0,80	1,1
Peso - Poids - Peso	kg lb	5,6	12,3
Dislivello aspirazione Pression négative Presión negativa	MAX Servizio discontinuo Emploi discontinu Servicio discontinuo	M ft	1 3,3
Ø Aspirazione - Aspiration - Aspiración	mm in	20	13/16"
Ø Mandata - Refoulement - Presión	mm in	8	5/16"
Max. Temperatura - Température - Temperatura	°C °F	60	140
Tipo olio - Type huile - Tipo aceite	SAE W	30	30
Capacità olio - Capacité huile - Capacidad aceite	lt U.S.G.	0,7	0,18

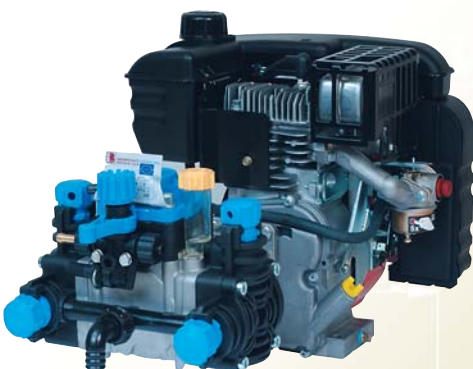
Optional Option Opcional

### TABELLA RENDIMENTI - TABLEAU DES PERFORMANCES TABLA DE RENDIMIENTOS

POLY 2020 RT4	g./min. - t/min. - rev./min.									
	500		550		600		650			
BAR	P.S.I.	L/min. USGPM	Kw HP	L/min. USGPM	Kw HP	L/min. USGPM	Kw HP	L/min. USGPM	Kw HP	
2	29	16,9 4,5	0,1 0,1	18,6 4,9	0,1 0,1	20,3 5,4	0,1 0,1	22,0 5,8	0,1 0,1	
10	145	15,4 4,1	0,3 0,5	16,9 4,5	0,4 0,5	18,5 4,9	0,4 0,5	20,0 5,3	0,4 0,6	
15	217,5	14,8 3,9	0,5 0,7	16,2 4,3	0,5 0,7	17,7 4,7	0,6 0,8	19,2 5,1	0,6 0,9	
20	290	14,6 3,9	0,7 0,9	16,1 4,2	0,7 1,0	17,5 4,6	0,8 1,0	19,0 5,0	0,8 1,1	

## MTP POLY 2020 RT4

B&S HP3 - 94.8510.97.3



### ALBERO POMPA - ARBRE POMPE CIGÜEÑAL BOMBA

