



22
l/min

5.8
USGPM



20
bar

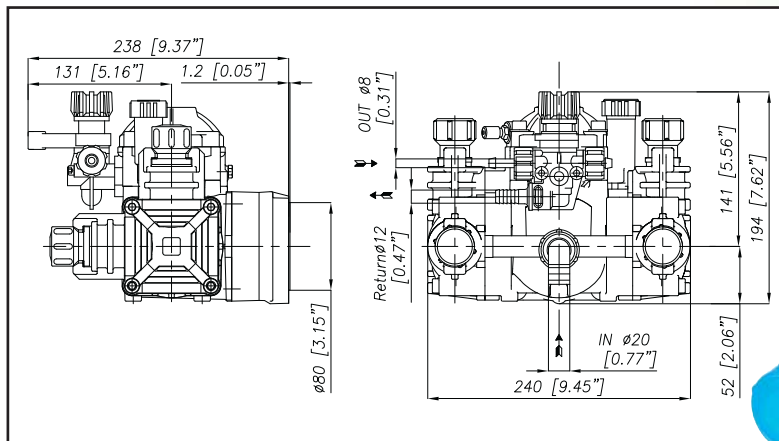
290
P.S.I.

POLY2020 RTE 94.8504.97.3

Pompa a 2 membrane-pistone semidrauliche, completa di valvola di regolazione pressione.
Versioni disponibili: "RTE" - Predisposta per motori elettrici in versione I.B.

Pompe à 2 piston-membranes semi-hydrauliques, avec régulateur de pression.
Versions disponibles: "RTE" - Pour moteurs électriques en version I.B.

Bomba de 2 membranas- pistón semi-hidráulicas, con válvula reguladora de presión.
Versión disponible: "RTE" - Para motores eléctricos en versión I. B.



Optional Option *Opcional*

Caratteristiche tecniche Caractéristiques techniques Características técnicas			POLY 2020 RTE		
g/min; t/min; rev./min.	g/min	R.P.M.	650	650	
Potenza - Puissance - Potencia	KW	HP	0,8	1,1	
Peso - Poids - Peso	kg	lb	5,6	12,3	
Dislivello aspirazione Pression négative Presión negativa	MAX	M	ft	1	3,3
		Servizio discontinuo Emploi discontinu Servicio discontinuo	mt	ft	/
Ø Aspirazione - Aspiration - Aspiración	mm	in	20	13/16"	
Ø Mandata - Refoulement - Presión	mm	in	8	5/16"	
Max. Temperatura - Température - Temperatura	°C	°F	60	140	
Tipo olio - Type huile - Tipo aceite	SAE	W	30	30	
Capacità olio - Capacité huile - Capacidad aceite	lt	U.S.G.	0,7	0,18	

TABELLA RENDIMENTI - TABLEAU DES PERFORMANCES TABLA DE RENDIMIENTOS

POLY 2020 RTE		g./min. - t/min. - rev./min.							
		500		550		600		650	
BAR	P.S.I.	L/min. USGPM	Kw HP	L/min. USGPM	Kw HP	L/min. USGPM	Kw HP	L/min. USGPM	Kw HP
2	29	16,9 4,5	0,1 0,1	18,6 4,9	0,1 0,1	20,3 5,4	0,1 0,1	22,0 5,8	0,1 0,1
10	145	15,4 4,1	0,3 0,5	16,9 4,5	0,4 0,5	18,5 4,9	0,4 0,5	20,0 5,3	0,4 0,6
15	217,5	14,8 3,9	0,5 0,7	16,2 4,3	0,5 0,7	17,7 4,7	0,6 0,8	19,2 5,1	0,6 0,9
20	290	14,6 3,9	0,7 0,9	16,1 4,2	0,7 1,0	17,5 4,6	0,8 1,0	19,0 5,0	0,8 1,1

ELP POLY 2020 RTE MNF 230V - 94.8507.97.3 TRF 400V - 94.8508.97.3



ALBERO POMPA
ARBRE POMPE
CIGÜEÑAL BOMBA

