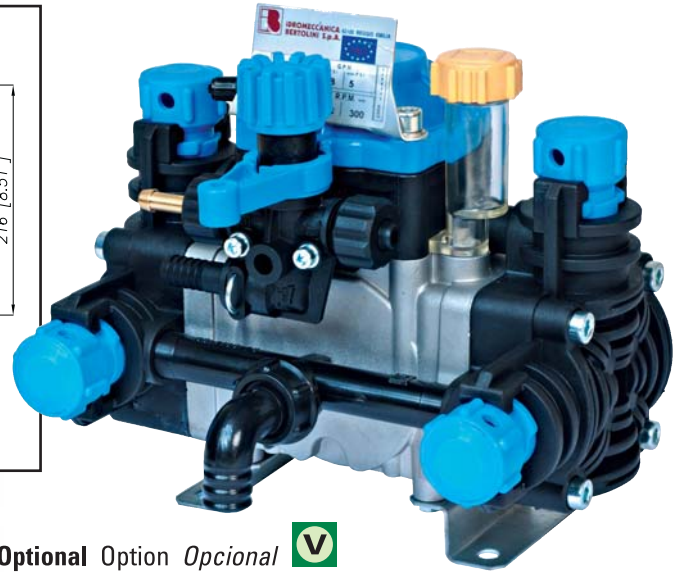
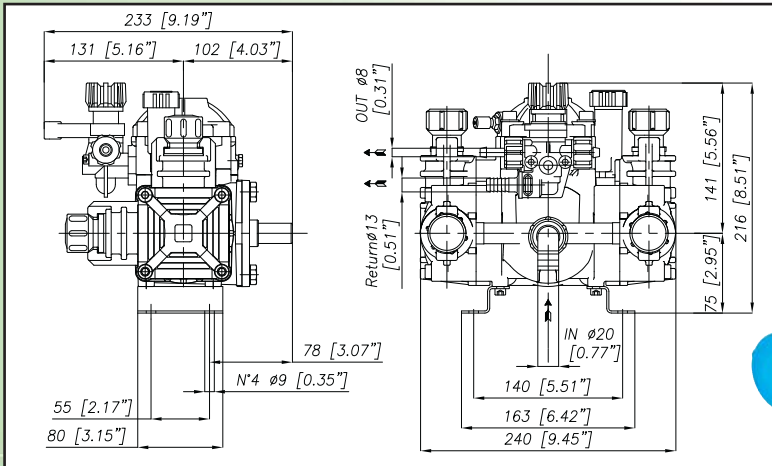


POLY 2020-VA 94.8503.97.3

Pompa a 2 membrane-pistone semidrauliche, completa di valvola di regolazione pressione.
Versioni disponibili: VA - albero cilindrico 3/4".

Pompe à 2 piston-membranes semi-hydrauliques, équipée de régulateur de pression.
Versions disponibles: VA - arbre cylindrique 3/4".

Bomba de 2 membranas-pistón semi-hidráulicas, con válvula reguladora de presión.
Versiones disponibles: VA - cigüeñal cilíndrico 3/4".



Optional Option Opcional

Caratteristiche tecniche Caractéristiques techniques Características técnicas			Mod. 2020 VA		
g/min; t/min; rev./min.	g/min	R.P.M.	650	650	
Potenza - Puissance - Potencia	KW	HP	0,8	1,1	
Peso - Poids - Peso	kg	lb	5,6	12,3	
Dislivello aspirazione Pression négative Presión negativa	MAX	M	ft	1	3,3
		Servizio discontinuo Emploi discontinu Servicio discontinuo		mt	ft
Ø Aspirazione - Aspiration - Aspiración	mm	in	20	13/16"	
Ø Mandata - Refoulement - Presión	mm	in	8	5/16"	
Max. Temperatura - Température - Temperatura	°C	°F	60	140	
Tipo olio - Type huile - Tipo aceite	SAE	W	30	30	
Capacità olio - Capacité huile - Capacidad aceite	lt	U.S.G.	0,7	0,18	

TABELLA RENDIMENTI - TABLEAU DES PERFORMANCES TABLA DE RENDIMIENTOS

POLY 2020 VA g./min. - t/min. - rev./min.

BAR	P.S.I.	500		550		600		650	
		L/min. USGPM	Kw HP	L/min. USGPM	Kw HP	L/min. USGPM	Kw HP	L/min. USGPM	Kw HP
2	29	16,9	0,1	18,6	0,1	20,3	0,1	22,0	0,1
		4,5	0,1	4,9	0,1	5,4	0,1	5,8	0,1
10	145	15,4	0,3	16,9	0,4	18,5	0,4	20,0	0,4
		4,1	0,5	4,5	0,5	4,9	0,5	5,3	0,6
15	217,5	14,8	0,5	16,2	0,5	17,7	0,6	19,2	0,6
		3,9	0,7	4,3	0,7	4,7	0,8	5,1	0,9
20	290	14,6	0,7	16,1	0,7	17,5	0,8	19,0	0,8
		3,9	0,9	4,2	1,0	4,6	1,0	5,0	1,1



ALBERO POMPA ARBRE POMPE CIGÜEÑAL BOMBA

