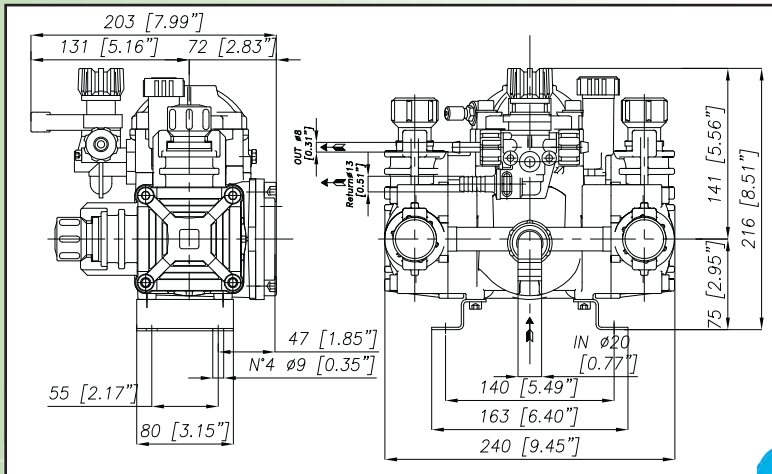


## POLY 2020-VF 94.8500.97.3

Pompa a 2 membrane-pistone semidrauliche, completa di valvola di regolazione pressione.  
Versioni disponibili: "VF" - Albero standard 3 fori.

Pompe à 2 piston-membranes semi-hydrauliques, équipée de régulateur de pression.  
Versions disponibles: "VF" - Arbre standard avec 3 trous.

Bomba de 2 membranas- pistón semi-hidráulicas, con válvula reguladora de presión.  
Versiones disponibles: "VF" - Cigüeñal standard 3 agujeros.



Optional Option Opcional

Caratteristiche tecniche Caractéristiques techniques Características técnicas			Mod. 2020 VF	
g/min; t/min; rev./min.	g/min	R.P.M.	650	650
Potenza - Puissance - Potencia	KW	HP	0,8	1,1
Peso - Poids - Peso	kg	lb	5,6	12,3
Dislivello aspirazione Pression négative Presión negativa	<b>MAX</b>	M	ft	1 3,3
	Servizio discontinuo Emploi discontinu Servicio discontinuo	mt	ft	/ /
Ø Aspirazione - Aspiration - Aspiración	mm	in	20	13/16"
Ø Mandata - Refoulement - Presión	mm	in	8	5/16"
Max. Temperatura - Température - Temperatura	°C	°F	60	140
Tipo olio - Type huile - Tipo aceite	SAE	W	30	30
Capacità olio - Capacité huile - Capacidad aceite	lt	U.S.G.	0,7	0,18

### TABELLA RENDIMENTI - TABLEAU DES PERFORMANCES TABLA DE RENDIMIENTOS

POLY 2020 VF		g./min. - t/min. - rev./min.							
		500		550		600		650	
BAR	P.S.I.	L/min. USGPM	Kw HP	L/min. USGPM	Kw HP	L/min. USGPM	Kw HP	L/min. USGPM	Kw HP
2	29	16,9 4,5	0,1 0,1	18,6 4,9	0,1 0,1	20,3 5,4	0,1 0,1	22,0 5,8	0,1 0,1
10	145	15,4 4,1	0,3 0,5	16,9 4,5	0,4 0,5	18,5 4,9	0,4 0,5	20,0 5,3	0,4 0,6
15	217,5	14,8 3,9	0,5 0,7	16,2 4,3	0,5 0,7	17,7 4,7	0,6 0,8	19,2 5,1	0,6 0,9
20	290	14,6 3,9	0,7 0,9	16,1 4,2	0,7 1,0	17,5 4,6	0,8 1,0	19,0 5,0	0,8 1,1



ALBERO POMPA  
ARBRE POMPE  
CIGÜEÑAL BOMBA

