

POLY2025 RT4

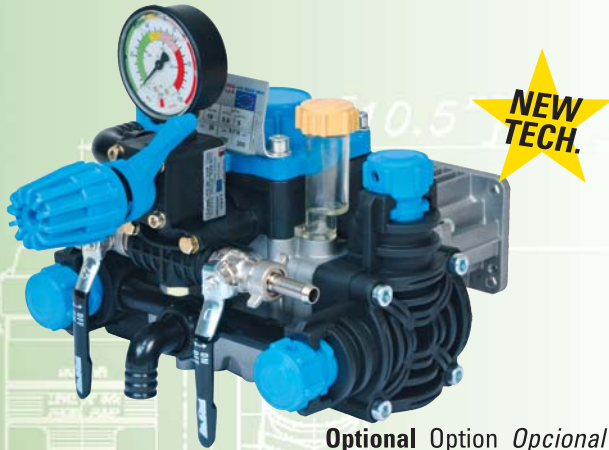
94.8601.97.3
94.8602.97.3
94.8603.97.3

Pompa a 2 membrane-pistone semidrauliche, con riduttore incorporato, completa di valvola di regolazione pressione Karin. Predisposta per motori termici a 4 tempi.

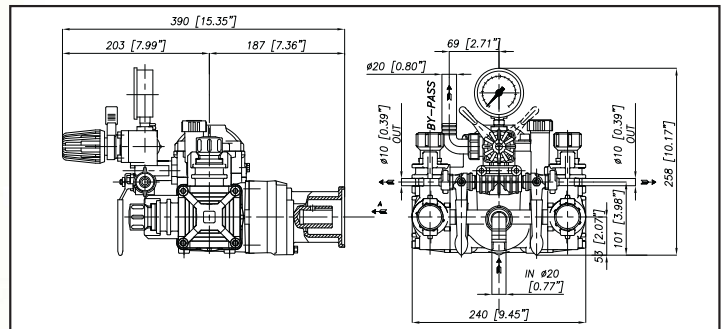
Pompe à 2 piston-membranes semi-hydrauliques, avec réducteur incorporé, équipée de régulateur de pression Karin. Pour moteurs à essence 4 temps.

Bomba de 2 membranas-pistón semi-hidráulicas con reductor incorporado y válvula reguladora de presión Karin. Para motores térmicos de 4 tiempos.

Mod. pompa - Modèle pompe Modelo bomba	Motore - Moteur Motor	Versione albero - Version arbre Versión cigüeñal	Cod. pompa - Réf.pompe Código bomba
POLY 2025 RT4	tutti - tous - todos	SAE 3/4"	94.8601.97.3
	HONDA G 100	"Q" (D.15.8 mm)	94.8602.97.3
	HONDA G 100	"S" (D.15 mm)	94.8603.97.3



Optional Option Opcional



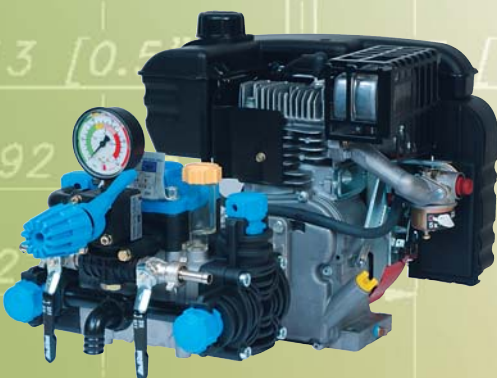
Caratteristiche tecniche Caractéristiques techniques Características técnicas			POLY 2025 RT4	
g/min; t/min; rev./min.	g/min	R.P.M.	650	650
Potenza - Puissance - Potencia	KW	HP	1,1	1,4
Peso - Poids - Peso	kg	lb	5,6	12,3
Dislivello aspirazione Pression négative Presión negativa	MAX	M	ft	1 3,3
	Servizio discontinuo Emploi discontinu Servicio discontinuo	mt	ft	/ /
Ø Aspirazione - Aspiration - Aspiración	mm	in	20	13/16"
Ø Mandata - Refoulement - Presión	mm	in	8	5/16"
Max. Temperatura - Température - Temperatura	°C	°F	60	140
Tipo olio - Type huile - Tipo aceite	SAE	W	30	30
Capacità olio - Capacité huile - Capacidad aceite	lt	U.S.G.	0,7	0,18

TABELLA RENDIMENTI - TABLEAU DES PERFORMANCES TABLA DE RENDIMIENTOS

POLY 2025 RT4	g./min. - t/min. - rev./min.								
	500		550		600		650		
BAR	P.S.I.	L/min. USGPM	Kw HP	L/min. USGPM	Kw HP	L/min. USGPM	Kw HP	L/min. USGPM	Kw HP
2	29	20,8 5,5	0,09 0,1	22,8 6,0	0,10 0,1	24,9 6,6	0,11 0,1	27,0 7,1	0,12 0,2
10	145	19,6 5,2	0,4 0,6	21,6 5,7	0,5 0,6	23,5 6,2	0,5 0,7	25,5 6,7	0,6 0,9
15	217,5	19,2 5,1	0,6 0,9	21,1 5,6	0,7 0,9	23,0 6,1	0,8 1,0	24,9 6,6	0,8 1,1
20	290	18,5 4,9	0,8 1,1	20,3 5,4	0,9 1,2	22,2 5,9	1,0 1,3	24,0 6,3	1,1 1,4

MTP POLY 2025 RT4

B&S HP3 - 94.8604.97.3



ALBERO POMPA - ARBRE POMPE CIGÜENAL BOMBA

