



27  
l/min

7.1  
USGPM



20  
bar

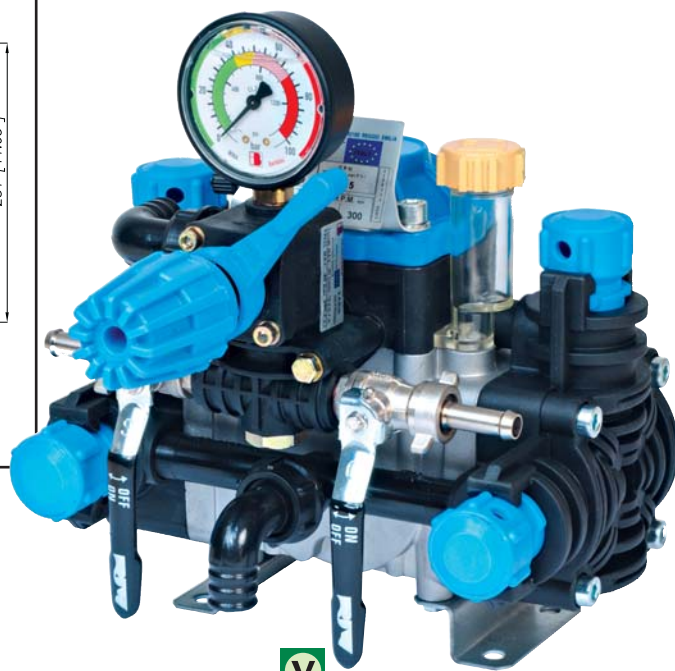
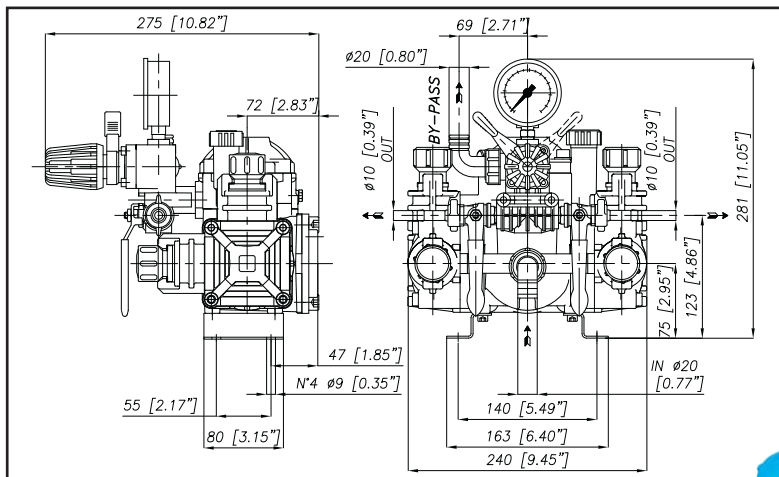
290  
P.S.I.

## POLY 2025-VF 94.8600.97.3

Pompa a 2 membrane-pistone semidrauliche, completa di valvola di regolazione pressione Karin.  
Versioni disponibili: "VF" - Albero standard 3 fori.

Pompe à 2 piston-membranes semi-hydrauliques, équipée de régulateur de pression Karin.  
Versions disponibles: "VF" - Arbre standard avec 3 trous.

Bomba de 2 membranas-pistón semi-hidráulicas, con válvula reguladora de presión Karin.  
Versiones disponibles: "VF" - Cigüeñal standard 3 agujeros.



Optional Option *Opcional*

| Caratteristiche tecniche<br>Caractéristiques techniques<br>Características técnicas |       |        | Mod.<br>2025<br>VF |        |
|---|-------|--------|--------------------|--------|
| g/min; t/min; rev./min.   | g/min | R.P.M. | 650                | 650    |
| Potenza - Puissance - Potencia  | KW    | HP     | 1,1                | 1,4    |
| Peso - Poids - Peso   | kg    | lb     | 5,6                | 12,3   |
| Dislivello aspirazione<br>Pression négative<br>Presión negativa                     | MAX   | M      | ft                 | 1 3,3  |
|   |       | mt     | ft                 | / /    |
| Servizio discontinuo<br>Emploi discontinu Servicio discontinuo                      |       |        |                    |        |
| Ø Aspirazione - Aspiration - Aspiración   | mm    | in     | 20                 | 13/16" |
| Ø Mandata - Refoulement - Presión   | mm    | in     | 8                  | 5/16"  |
| Max. Temperatura - Température - Temperatura  | °C    | °F     | 60                 | 140    |
| Tipo olio - Type huile - Tipo aceite  | SAE   | W      | 30                 | 30     |
| Capacità olio - Capacité huile - Capacidad aceite                                   | lt    | U.S.G. | 0,7                | 0,18   |

### TABELLA RENDIMENTI - TABLEAU DES PERFORMANCES TABLA DE RENDIMIENTOS

| POLY<br>2025 VF |        | g./min. - t/min. - rev./min. |             |                 |             |                 |             |                 |             |
|-----------------|--------|------------------------------|-------------|-----------------|-------------|-----------------|-------------|-----------------|-------------|
|                 |        | 500                          |             | 550             |             | 600             |             | 650             |             |
| BAR             | P.S.I. | L/min.<br>USGPM              | Kw<br>HP    | L/min.<br>USGPM | Kw<br>HP    | L/min.<br>USGPM | Kw<br>HP    | L/min.<br>USGPM | Kw<br>HP    |
| 2               | 29     | 20,8<br>5,5                  | 0,09<br>0,1 | 22,8<br>6,0     | 0,10<br>0,1 | 24,9<br>6,6     | 0,11<br>0,1 | 27,0<br>7,1     | 0,12<br>0,2 |
| 10              | 145    | 19,6<br>5,2                  | 0,4<br>0,6  | 21,6<br>5,7     | 0,5<br>0,6  | 23,5<br>6,2     | 0,5<br>0,7  | 25,5<br>6,7     | 0,6<br>0,9  |
| 15              | 217,5  | 19,2<br>5,1                  | 0,6<br>0,9  | 21,1<br>5,6     | 0,7<br>0,9  | 23,0<br>6,1     | 0,8<br>1,0  | 24,9<br>6,6     | 0,8<br>1,1  |
| 20              | 290    | 18,5<br>4,9                  | 0,8<br>1,1  | 20,3<br>5,4     | 0,9<br>1,2  | 22,2<br>5,9     | 1,0<br>1,3  | 24,0<br>6,3     | 1,1<br>1,4  |



ALBERO POMPA  
ARBRE POMPE  
CIGÜEÑAL BOMBA

