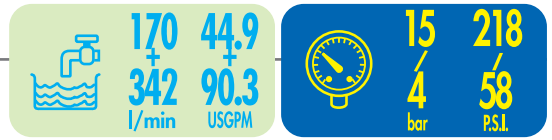
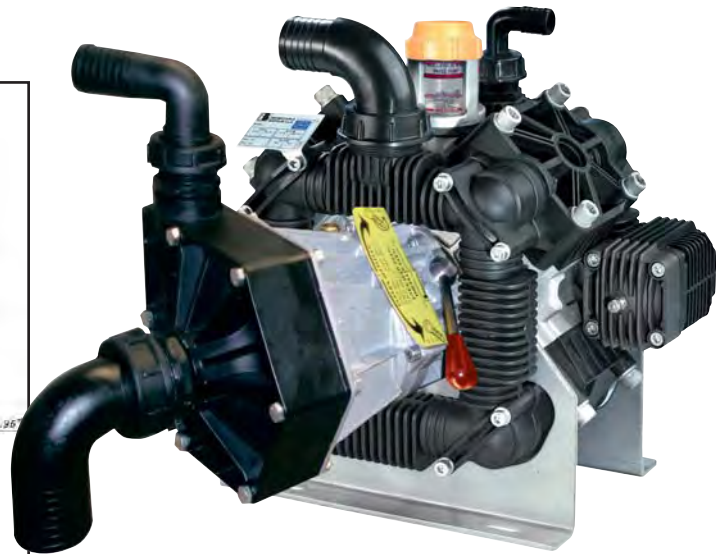
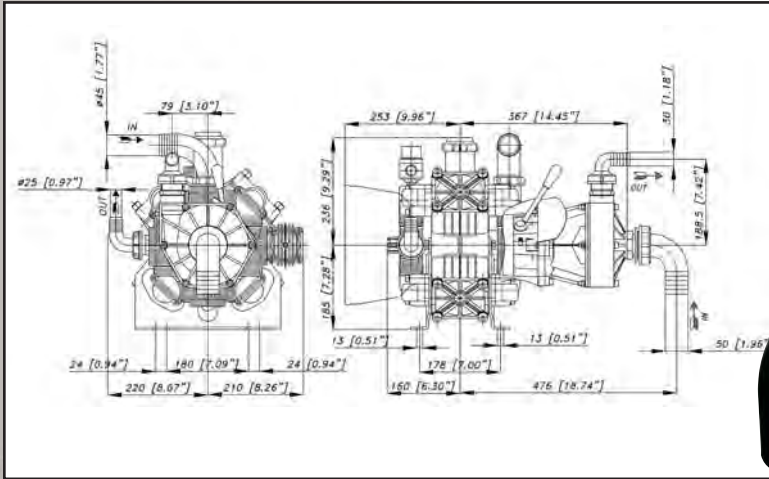


# SERIE MULTIPOLY



**D.M.P. 480**  
**28.9268.97.3**

Unità di pompaggio in polipropilene composta da pompa a 4 membrane e pompa centrifuga.  
Unité de pompage en polypropylène composée de pompe à 4 membranes et pompe centrifuge.  
Unidad de bombeo en polipropileno compuesta por bomba de 4 membranas y bomba centrifuga.



Optional Option *Opcional*  

Caratteristiche tecniche Caractéristiques techniques Características técnicas			Mod. POLY 2180 VC		Mod. IMPELLER 350P POLY		
g/min; t/min; rev./min.	g/min	R.P.M.	550	550	550	550	
Potenza - Puissance - Potencia	KW	HP	4,9	6,5	4,2	5,7	
Peso - Poids - Peso	kg	lb	26	57,2	55,1		
Dislivello aspirazione Pression négative Presión negativa	MAX	M	ft	1,5	4,9	1,5	4,9
		Servizio discontinuo Emploi discontinu Servicio discontinuo		mt	ft	3	9,8
Ø Aspirazione - Aspiration - Aspiración	mm	in	45	1"3/4	NPT	1"1/2 F	
Ø Mandata - Refoulement - Presión	mm	in	25	1"	NPT	1"1/4 F	
Max. Temperatura - Température - Temperatura	°C	°F	60	140	60	140	
Tipo olio - Type huile - Tipo aceite	SAE	W	30	30	90	90	
Capacità olio - Capacité huile - Capacidad aceite	lt	U.S.G.	2,1	0,55	0,2	0,05	

TABELLA RENDIMENTI TABLEAU DES PERFORMANCES TABLA DE RENDIMIENTOS		IMPELLER 350P POLY		g./min. t/min. - rev./min.	
				550	
BAR	P.S.I.	L/min. USGPM	Kw HP	L/min. USGPM	Kw HP
0,5	7,25	342	4,9	90,3	6,7
1,5	21,75	327	4,9	86,3	6,6
2	29	305	4,8	80,5	6,5
3	43,5	263	4,6	69,5	6,3
3,5	50,75	218,5	4,4	57,72	6,0
4	58	147	4,2	38,83	5,7



TABELLA RENDIMENTI - TABLEAU DES PERFORMANCES  
TABLA DE RENDIMIENTOS

POLY 2180		g./min. - t/min. - rev./min.							
		400		450		500		550	
BAR	P.S.I.	L/min. USGPM	Kw HP	L/min. USGPM	Kw HP	L/min. USGPM	Kw HP	L/min. USGPM	Kw HP
2	29	124	0,5	139	0,5	155	0,6	170	0,7
		32,7	0,6	36,7	0,7	40,8	0,8	44,9	0,9
5	72,5	123	1,2	138	1,4	154	1,5	169	1,7
		32,5	1,6	36,5	1,8	40,6	2,0	44,6	2,2
10	145	121	2,4	137	2,7	152	3,0	167	3,3
		32,1	3,2	36,1	3,6	40,1	4,0	44,1	4,4
15	218	120	3,5	135	4,0	150	4,4	165	4,9
		31,7	4,7	35,7	5,3	39,6	5,9	43,6	6,5

ALBERO POMPA  
ARBRE POMPE  
CIGÜEÑAL BOMBA



ANT. - AVANT  
ANTERIOR

