



342
l/min

90.3
USGPM



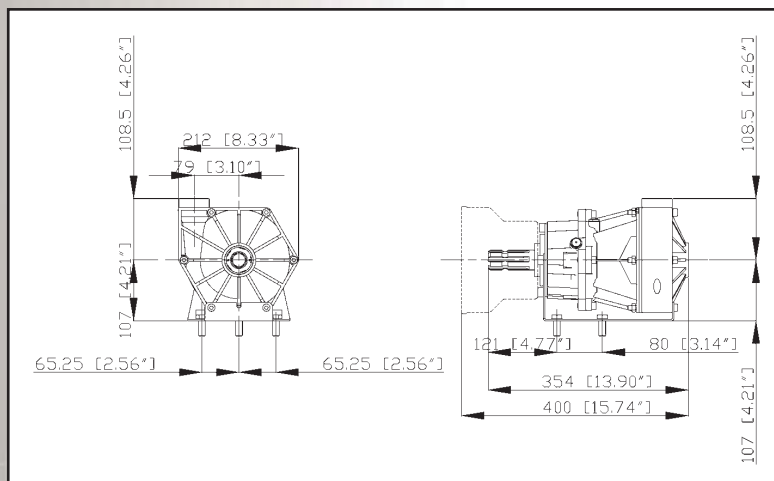
4
bar

58
P.S.I.

IMPELLER 350P POLY

31.8965.97.3

Pompa centrifuga in polipropilene completa di moltiplicatore per l'azionamento.
Pompe centrifuge en polypropylène avec multiplicateur pour l'entraînement
Bomba centrífuga en polipropileno provista con multiplicador.



Caratteristiche tecniche Caractéristiques techniques Características técnicas		Mod. IMPELLER 350P POLY	
g/min; t/min; rev./min.	g/min	R.P.M.	550 550
Potenza - Puissance - Potencia	KW	HP	4,2 5,7
Peso - Poids - Peso	kg	lb	7 15,4
Dislivello aspirazione Pression négative Presión negativa	MAX	M	ft 1,5 4,9
		mt	ft 3 9,8
Servizio discontinuo - Emploi discontinu Servicio discontinuo			
Ø Aspirazione - Aspiration - Aspiración	mm	in	1"1/2 F 1"1/2 F
Ø Mandata - Refoulement - Presión	mm	in	1"1/4 F 1"1/4 F
Max. Temperatura - Température - Temperatura	°C	°F	60 140
Tipo olio - Type huile - Tipo aceite	SAE	W	90 90
Capacità olio - Capacité huile - Capacidad aceite	lt	U.S.G.	0,2 0,05

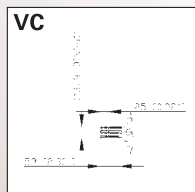
TABELLA RENDIMENTI - TABLEAU DES PERFORMANCES TABLA DE RENDIMIENTOS

IMPELLER 350P POLY	g./min. - t/min. - rev./min.								
	400		450		500		550		
BAR	P.S.I.	L/min. USGPM	Kw HP	L/min. USGPM	Kw HP	L/min. USGPM	Kw HP	L/min. USGPM	Kw HP
0,5	7,25	258	1,1	279,5	3,2	311	4,9	342	4,9
		68,1	1,5	73,8	4,4	82,0	6,7	90,3	6,7
1,5	21,75	200	1,0	267	3,2	297	4,9	327	4,9
		53,0	1,4	70,6	4,3	78,5	6,6	86,3	6,6
2	29	108	0,8	249	3,0	277	4,8	305	4,8
		28,6	1,1	65,9	4,1	73,2	6,5	80,5	6,5
3	43,5			215	2,9	239	4,6	263	4,6
				56,9	3,9	63,2	6,3	69,5	6,3
3,5	50,75			179	2,6	199	4,4	218,5	4,4
				47,2	3,6	52,5	6,0	57,72	6,0
4	58			120	2,3	134	4,2	147	4,2
				31,8	3,1	35,3	5,7	38,83	5,7

ALBERO POMPA ARBRE POMPE CIGÜEÑAL BOMBA



ANT. - AVANT
ANTERIOR



IMPELLER 350

