

Serie PPS 1613-1615 **NEW**

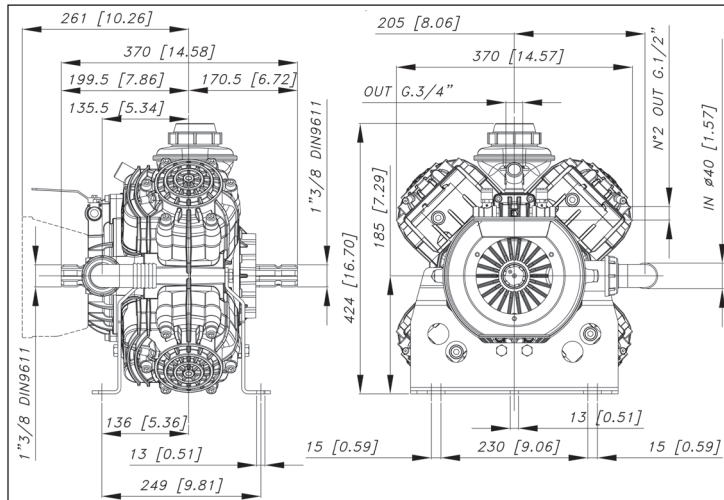
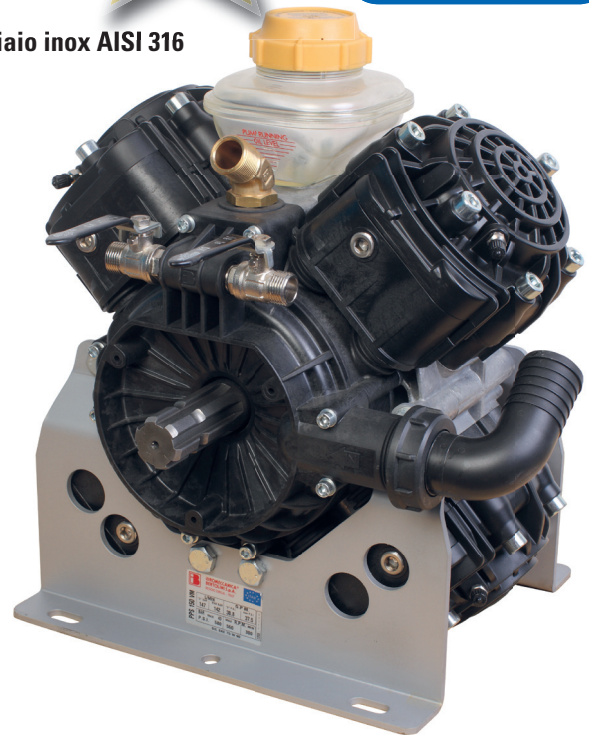
40 580
bar P.S.I.

Pompa a 4 membrane - pistone semidrauliche.

Tutte le parti in contatto con il liquido pompato sono in polipropilene e acciaio inox AISI 316

Pompe à 4 pistons - membranes semi-hydrauliques. Parties en contact du produit chimique en polypropylène et acier inox AISI 316.

Bomba de 4 membranas - pistón semi-hidráulicas. Todas las partes en contacto con el líquido bombeado son en polipropileno y acero Inox AISI 316.



Optional Option Opción

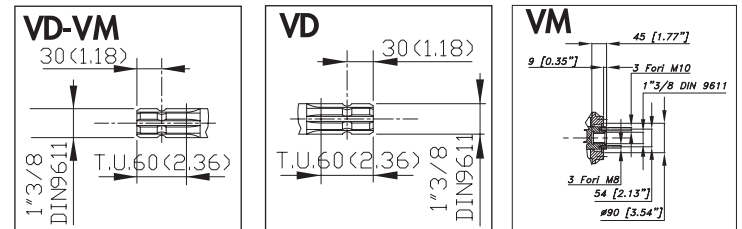


Caratteristiche tecniche Caractéristiques techniques Características técnicas			
g/min; t/min; rev./min.		g/min	R.P.M.
Peso - Poids - Peso		Kg	lb
Dislivello aspirazione	MAX	mt	ft
Pression négative	Servizio discontinuo Emploi discontinu - Servicio discontinuo	mt	ft
Presión negativa		mt	ft
Ø Aspirazione - Aspiration - Aspiración		mm	in
Ø Mandata - Refoulement - Presión		mm	in
Max. Temperatura - Température - Temperatura		°C	°F
Tipo olio - Type huile - Tipo aceite		SAE	W
Capacità olio - Capacité huile - Capacidad aceite		lt	U.S.G.

ALBERO POMPA • ARBRE POMPE • CIGÜEÑAL BOMBA



● ANT. • AVANT • ANTERIOR ● POST. • ARRIERE • POSTERIOR ● POST. • ARRIERE • POSTERIOR



PPS 1613

130 34.3
l/min USGPM

40.1000.97.3 - VD
40.1001.97.3 - VM

PPS 1615

147 38.8
l/min USGPM

40.1050.97.3 - VD
40.1051.97.3 - VM

TABELLA RENDIMENTI - TABLEAU DES PERFORMANCES
TABLA DE RENDIMIENTOS

g/min; t/min; rev./min.	400		450		500		550	
	L/min USGPM	KW HP	L/min USGPM	KW HP	L/min USGPM	KW HP	L/min USGPM	KW HP
2	94,5	0,4	106,4	0,4	118,2	0,5	130,0	0,5
	29	25,0	28,1	0,6	31,2	0,6	34,3	0,7
20	93,8	3,7	105,5	4,1	117,3	4,6	129,0	5,1
	290	24,8	4,9	27,9	5,5	31,0	6,2	34,1
30	93,1	5,5	104,7	6,2	116,4	6,9	128,0	7,5
	435	24,6	7,3	27,7	8,2	30,7	9,2	33,8
40	92,4	7,3	103,9	8,2	115,5	9,1	127,0	10,0
	580	24,4	9,7	27,5	10,9	30,5	12,1	33,6

TABELLA RENDIMENTI - TABLEAU DES PERFORMANCES
TABLA DE RENDIMIENTOS

g/min; t/min; rev./min.	400		450		500		550	
	L/min USGPM	KW HP	L/min USGPM	KW HP	L/min USGPM	KW HP	L/min USGPM	KW HP
2	106,9	0,4	120,3	0,5	133,6	0,5	147,0	0,6
	29	28,2	0,6	31,8	0,6	35,3	0,7	38,8
20	105,5	4,1	118,6	4,7	131,8	5,2	145,0	5,7
	290	27,9	5,5	31,3	6,2	34,8	6,9	38,3
30	104,7	6,2	117,8	6,9	130,9	7,7	144,0	8,5
	435	27,7	8,2	31,1	9,3	34,6	10,3	38,0
40	103,3	8,1	116,2	9,1	129,1	10,1	142,0	11,2
	580	27,3	10,8	30,7	12,2	34,1	13,5	37,5

